

SMF-E型

—圆法兰型 带引导端—



公称型号构成

例) **SMSF** **25** **G** **UU** - **E** - **SK**

规格
SMF: 标准规格
SMSF: 耐腐蚀规格

内接圆直径 dr

保持器材质
无记载: 标准规格/钢
耐腐蚀规格/不锈钢
G: 树脂

外筒表面处理(参照P.C-12)
无记载: 无表面处理
SK: 无电解镀镍
LF: 低温黑铬处理+氟处理涂层
SB: 黑色氧化涂层处理
(耐腐蚀规格除外)
SC: 工业用镀铬

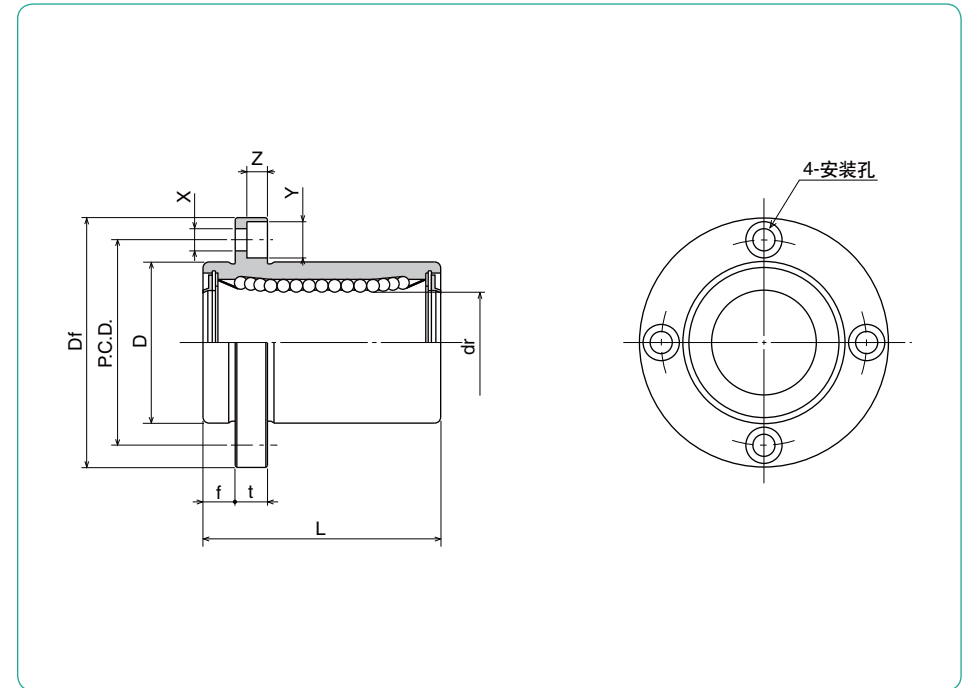
带引导端

密封环
UU: 有双侧密封环
ZZ: 双侧双唇密封环

双唇密封环对应内接圆直径6~30。

公称型号*				钢球 线路	dr		D		主要尺寸	
标准规格		耐腐蚀规格			mm	公差 μm	mm	公差 μm	L ±0.3 mm	
钢制 保持器	树脂 保持器	不锈钢制 保持器	树脂 保持器							
SMF 6UU-E	SMF 6GUU-E	SMSF 6UU-E	SMSF 6GUU-E	4	6	12	0	19		
SMF 8UU-E	SMF 8GUU-E	SMSF 8UU-E	SMSF 8GUU-E	4	8	15	-13	24		
SMF10UU-E	SMF10GUU-E	SMSF10UU-E	SMSF10GUU-E	4	10	19	0	29		
SMF12UU-E	SMF12GUU-E	SMSF12UU-E	SMSF12GUU-E	4	12	21	0	30		
SMF13UU-E	SMF13GUU-E	SMSF13UU-E	SMSF13GUU-E	4	13	23	-16	32		
SMF16UU-E	SMF16GUU-E	SMSF16UU-E	SMSF16GUU-E	4	16	28		37		
SMF20UU-E	SMF20GUU-E	SMSF20UU-E	SMSF20GUU-E	5	20	32	0	42		
SMF25UU-E	SMF25GUU-E	SMSF25UU-E	SMSF25GUU-E	6	25	40	-19	59		
SMF30UU-E	SMF30GUU-E	SMSF30UU-E	SMSF30GUU-E	6	30	45		64		
SMF35UU-E	SMF35GUU-E	—	—	6	35	52	0	70		
SMF40UU-E	SMF40GUU-E	—	—	6	40	60	-22	80		
SMF50UU-E	SMF50GUU-E	—	—	6	50	80		100		
SMF60UU-E	SMF60GUU-E	—	—	6	60	90	0/-25	110		

*有双侧密封环的为标准规格。



直线轴承
衬套

法兰部					偏心 μm	直角度 μm	基本额定负荷		质量 g	轴径 mm
f mm	Df mm	t mm	P.C.D. mm	X×Y×Z mm			动 C N	静 Co N		
5	28	5	20	3.5×6×3.1	12	12	206	265	24	6
5	32	5	24	3.5×6×3.1			274	392	37	8
6	40	6	29	4.5×7.5×4.1			372	549	72	10
6	42	6	32	4.5×7.5×4.1			510	784	76	12
6	43	6	33	4.5×7.5×4.1			510	784	88	13
6	48	6	38	4.5×7.5×4.1			774	1,180	120	16
8	54	8	43	5.5×9×5.1	15	15	882	1,370	180	20
8	62	8	51	5.5×9×5.1			980	1,570	340	25
10	74	10	60	6.6×11×6.1			1,570	2,740	470	30
10	82	10	67	6.6×11×6.1			1,670	3,140	650	35
13	96	13	78	9×14×8.1			2,160	4,020	1,060	40
13	116	13	98	9×14×8.1			3,820	7,940	2,200	50
18	134	18	112	11×17×11.1	25	25	4,700	10,000	3,000	60

1N≒0.102kgf